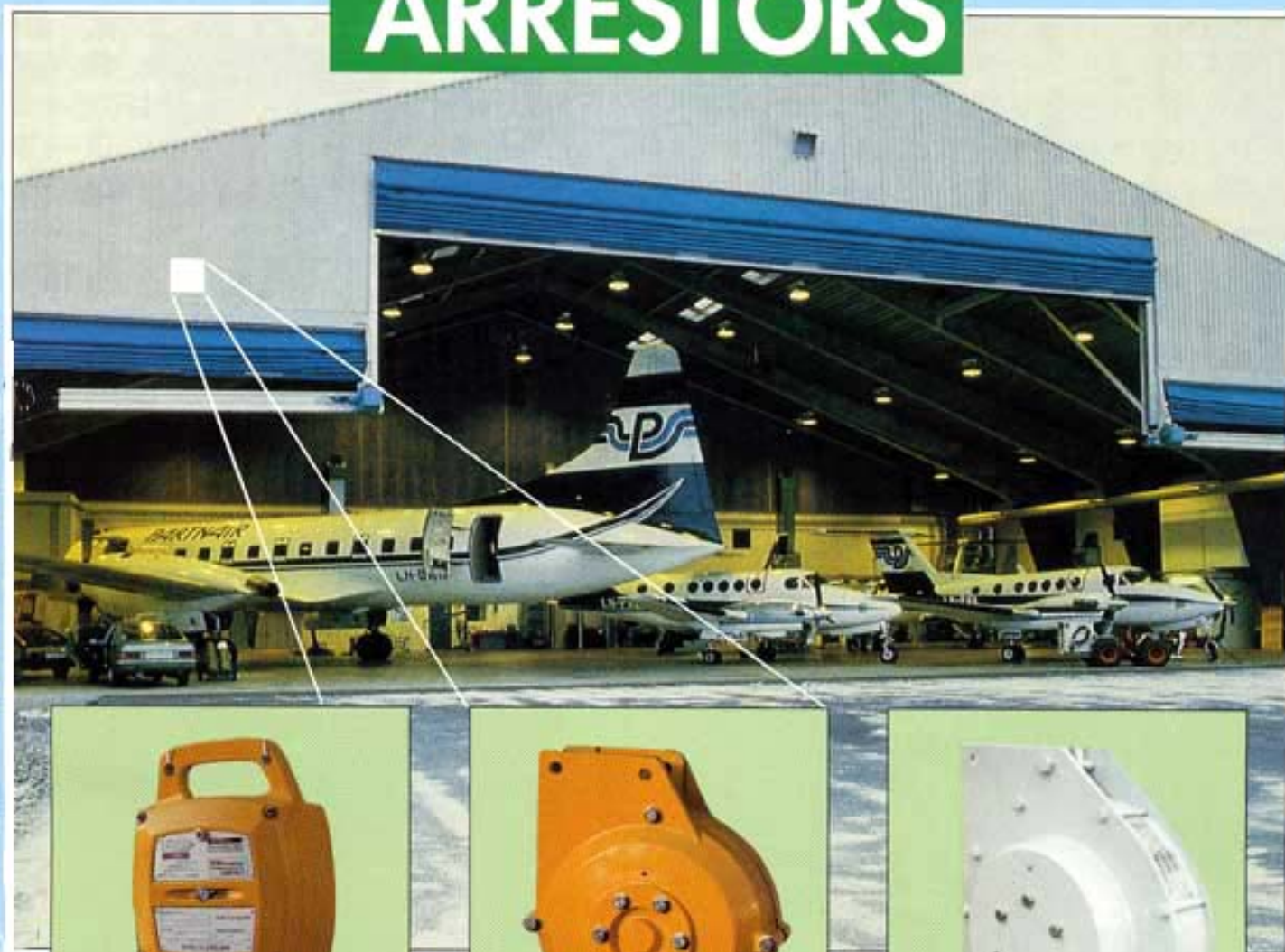


LOAD

ARRESTORS



BH/SALA

PROTECT PEOPLE AND VITAL COMPONENTS!

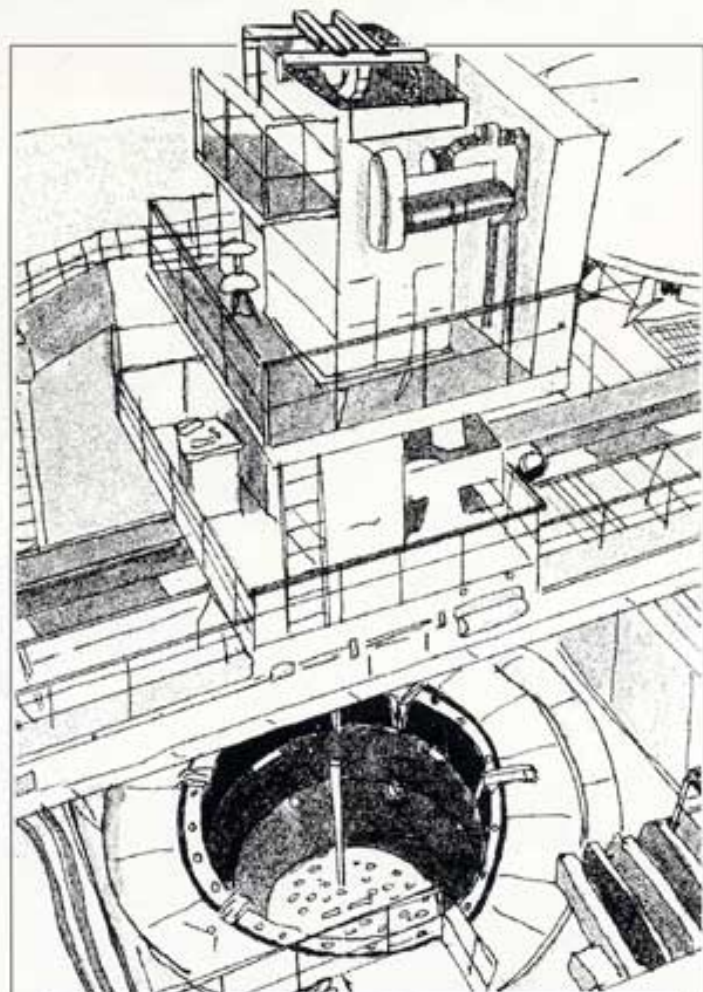
Protecting vital components from being damaged by an accidental fall and ensuring that no one will be hurt by falling objects, are two vital functions of the **LOAD ARRESTOR**.

TECHNICAL FEATURES AND DATA

The **LOAD ARRESTORS** are available for loads from 300 kilos up to 1500 kilos. By using a pulley the load can be doubled at the expense of the active wire length.

The load is secured to the **LOAD ARRESTOR** by a steel wire rope. The rope is attached to a springloaded wire drum keeping the wire under constant light tension.

If a fall occurs or the wire speed exceeds 0,5 m/sec. a brake mechanism engages and stops the load within approximately 0,5 meter.



When changing fuelrods in a nuclear power station, the load is protected by a **LOAD ARRESTOR LA 1300-20**

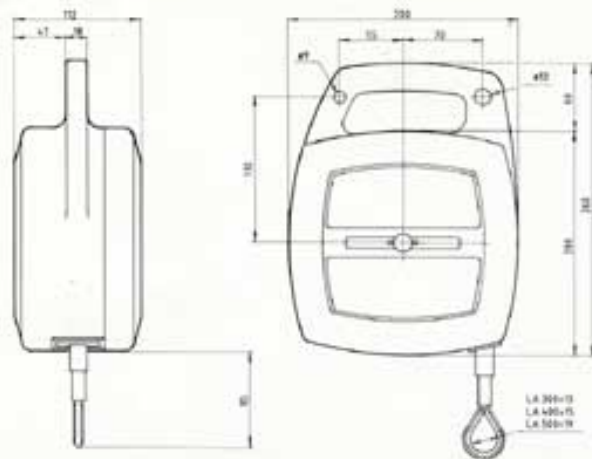
KEY DATA

Type	Max load (kgs)	Wire length (m)	Wire diameter (mm)	Min. breaking strength (kN)	Brake activating speed (m/sec)	Max stopping distance (m)	Weight (kgs)
LA 300-12	300	12	5	15,8	0,5	0,6	8,5
LA 600-6P	600	6	5	15,8	0,5	0,4	8,5
LA 400-8	400	8	6	22,8	0,5	0,6	8,5
LA 800-4P	800	4	6	22,8	0,5	0,4	8,5
LA 500-5	500	5	7	31,0	0,5	0,6	8,5
LA 10002,5P	1000	2,5	7	31,0	0,5	0,4	8,5

P= Equipped with pulley. See page 4



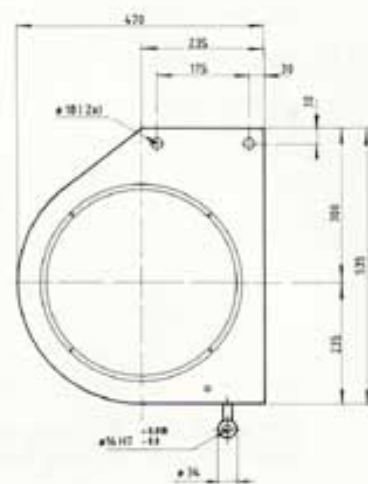
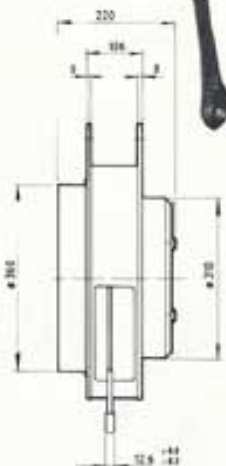
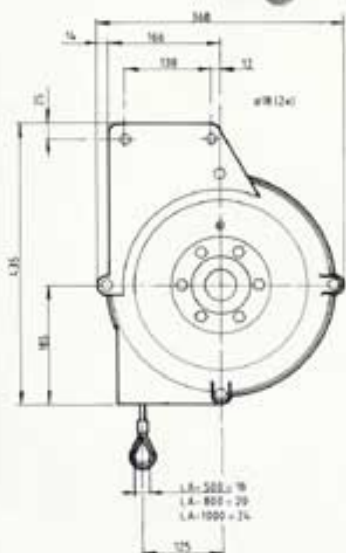
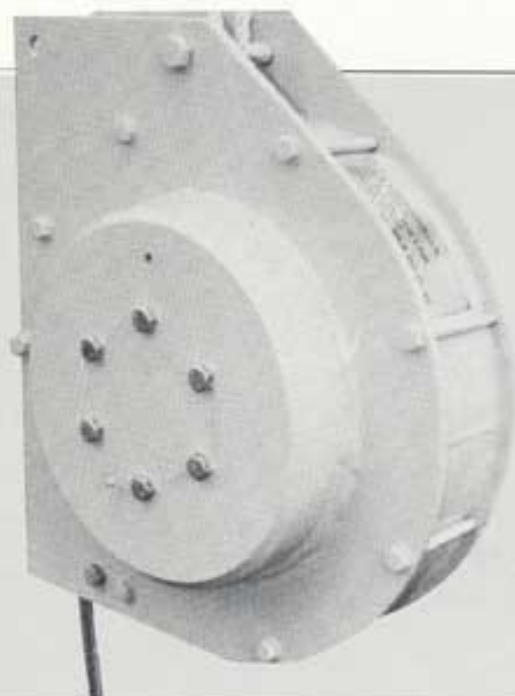
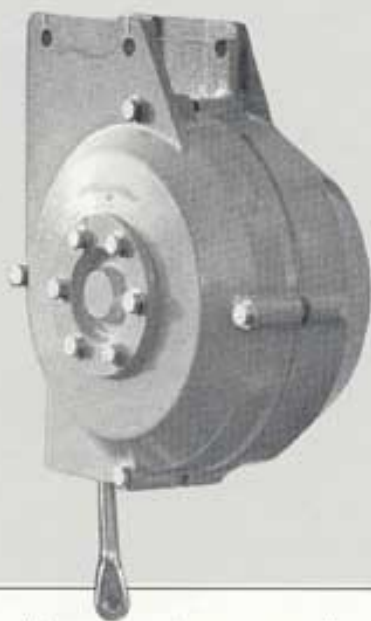
DIMENSIONS



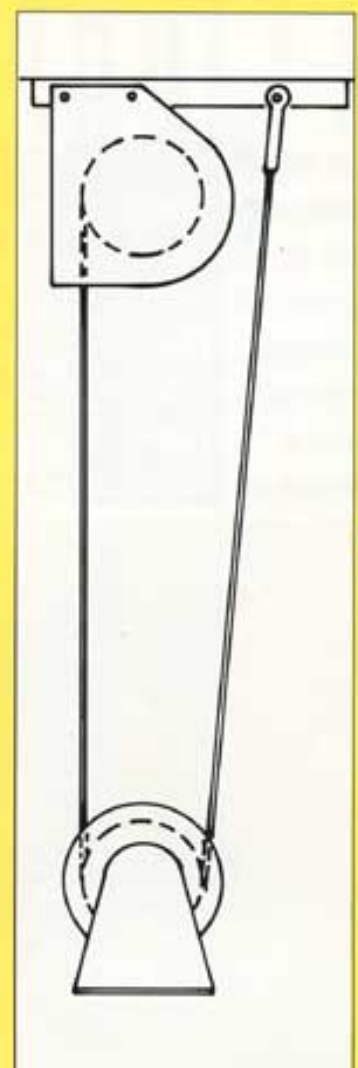
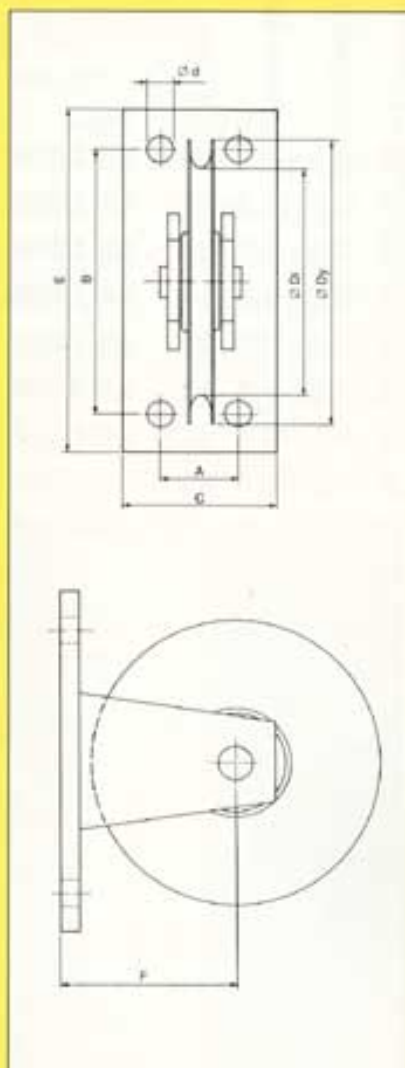
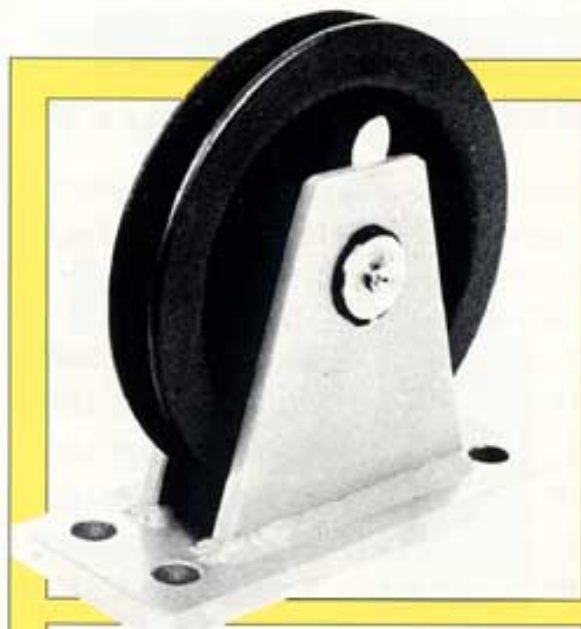
WHEN SELECTING A LOAD ARRESTOR

Type	Max load (kgs)	Wire length (m)	Wire diameter (mm)	Min. breaking strength (kN)	Brake activating speed (m/sec)	Max stopping distance (m)	Weight (kgs.)
LA 500-20	500	20	7	31,0	0,5	0,8	31
LA 1000-10P	1000	10	7	31,0	0,5	0,5	31
LA 800-17	800	17	8	40,5	0,5	0,8	31
LA 1600-8,5P	1600	8,5	8	40,5	0,5	0,5	31
LA 1000-12	1000	12	9	51,0	0,5	0,8	31
LA 2000-6P	2000	6	9	51,0	0,5	0,5	31
LA 1500-5	1500	5	11	78,0	0,5	0,8	31
LA 3000-2,5P	3000	2,5	11	78,0	0,5	0,5	31

Type	Max load (kgs)	Wire length (m)	Wire diameter (mm)	Min. breaking strength (kN)	Brake activating speed (m/sec)	Max stopping distance (m)	Weight (kgs.)
LA 1000-30	1000	30	9	51,0	0,5	0,8	105
LA 2000-15P	2000	15	9	51,0	0,5	0,5	105
LA 1300-20	1300	20	10	63,3	0,5	0,8	105
LA 2600-10P	2600	10	10	63,3	0,5	0,5	105
LA 1500-15	1500	15	11	78,0	0,5	0,8	105
LA 3000-7,5P	3000	7,5	11	78,0	0,5	0,5	105



PULLEYS



LA 2000-15P
LA 2600-10P
LA 3000-7,5P
LA 1000-10P
LA 1600-8,5P
LA 2000-6P
LA 3000-2,5P
LA 600-6P
LA 800-4P
LA 1000-2,5P

A	50	60	60
B	180	260	260
d	18	23	23
C	100	120	120
E	230	320	320
F	120	165	210
Dy	200	275	370
Di	160	225	315
Max wire diameter (mm)	11	14	16
Weight (kgs)	8,2	18	25

OPTIONAL

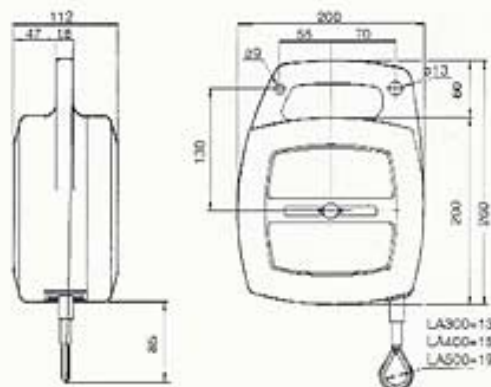
- Stainless steel design
- Longer wires
- Heating hood

Industriële Valbeveiligers (niet voor personen)

BH/SALA



DEZE LASTBEVEILIGERS ZIJN
UITSLUITEND BEDOELD
VOOR HET BEVEILIGEN VAN
HANGENDE CONSTRUCTIES
EN NIET VOOR PERSONEN



Type	Capaciteit kg	Kabellengte (m)	Kabeldiam. (mm)	Snelheid activering rem (m/sec)	MaxStop- afstand (m)
LA 300-12	300	12	5	0,5	0,6
LA 600-6P	600	6	5	0,5	0,4
LA 400-8	400	8	6	0,5	0,6
LA 800-4P	800	4	6	0,5	0,4
LA 500-5	500	5	7	0,5	0,6
LA1000-2,5P	1000	2,5	7	0,5	0,4

Eigen gewicht: 8,5 kg (Alle modellen) P = Voorzien van Pulley



GERRETSEN TRADING

TECHNISCHE IMPORT

GERRETSEN TRADING B.V.
Zuidergracht 10, 3763 LV Soest
Postbus 500, 3760 AM Soest
Nederland

tel. 035 - 601 15 04
fax 035 - 602 16 52

E-mail: info@gerretsentrading.nl
Internet: www.gerretsentrading.com